

中国·江苏

WOLFFLY JAF

液压阀推介册

Hydraulic Valve



新厂鸟瞰图



厂区



技术部



员工培训

【前言】

当我提笔写这份样本前言的时候，思潮澎湃，心情激动。我想，这是非常好的一个和顾客沟通的机会，让您了解我们。为此，我在介绍企业的同时，也激动地表达着我们的心声和对顾客承诺。

WOLFFLY JAF作为专业的液压阀和轴承制造商，我们专注于为全球的叉车、工程机械、高端农机、柴（汽）油发动机、变速箱、变矩器、车桥、液压缸等领域提供高品质的产品和快捷周到的服务，为顾客提供系统的解决方案。

我们所制造的液压阀和轴承，属于技术密集性产品，竞争对手大都来自于工业先进的国家和个别发展中国家的高端企业，在国际自由化的竞争环境中，“质量”是企业生存和发展的核心竞争要素。在质量保证方面，我们不仅通过完整的质量保证体系，从头到尾对产品整个制造过程给予严格的过程控制，确保高度稳定的过程能力，而且，所有产品100%都要进行测试，通过模拟实际应用工况检测，满足实际应用要求后，方可提供给顾客使用。

我们目前已经和多家国内外著名的整机龙头制造企业进行着长期、批量的配套供货，这些客户都对我们产品质量的可靠性和稳定性给予了高度肯定的评价。

“专注铸就成功”作为WOLFFLY JAF的经营理念，已深入到团队的每位成员思想和行为里。围绕这样的理念，“追根究底，专注做好每一件事”也成为了全体员工的行事准则。

我们的宗旨就是：长期持续地为客户提供高品质的产品和快捷周到的服务，让其充分满意；同时，也为我们的员工提供更好的福利和更广阔的事业舞台。为此，我们会为履行这一宗旨而付出最大的努力。

总经理：肖涛

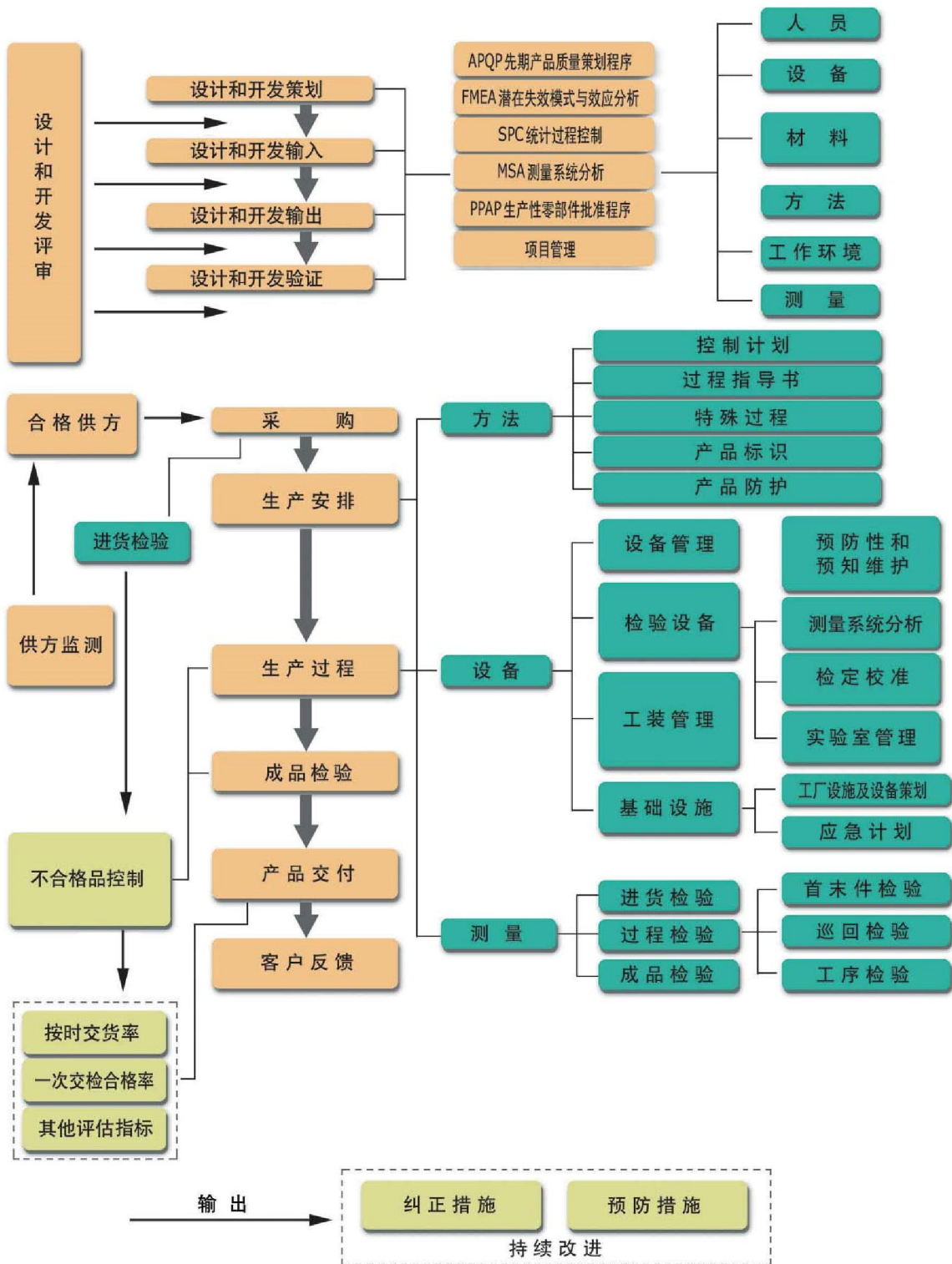


车间一角

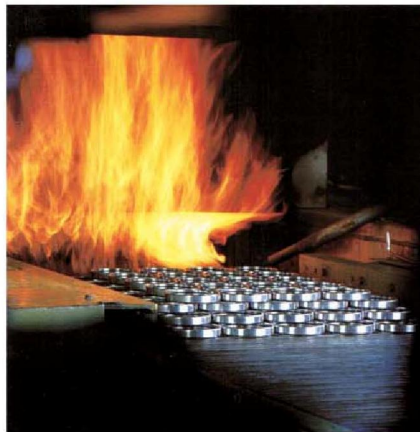
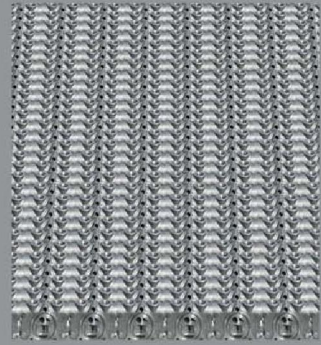
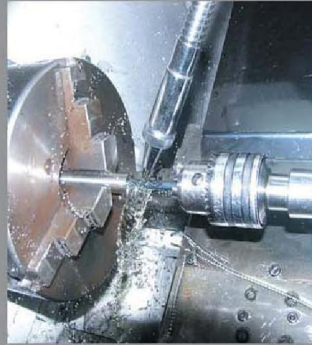


现代化仓储

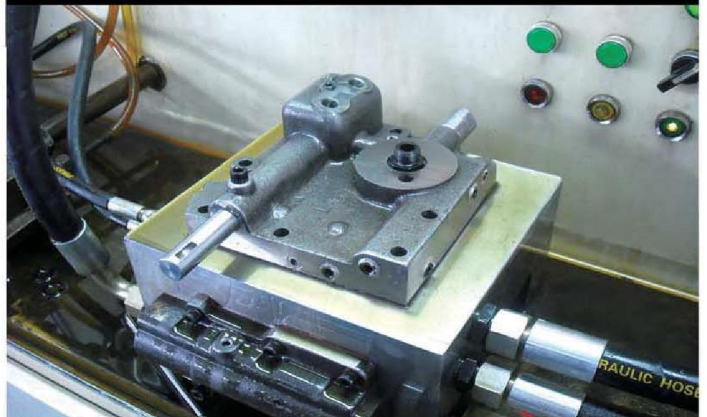
质量管理体系



制造



检 验



制动总泵

WOLFFLY JAF

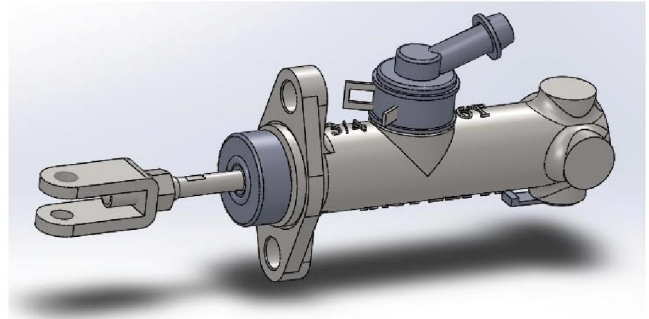
◇ 基本特性

制动总泵的作用是将操作者施加到离合器踏板的机械能转化为制动总泵的输处液压能，通过制动钢管传递到制动分泵后使制动器产生的摩擦力实现车辆制动。这种制动总泵是单缸式。

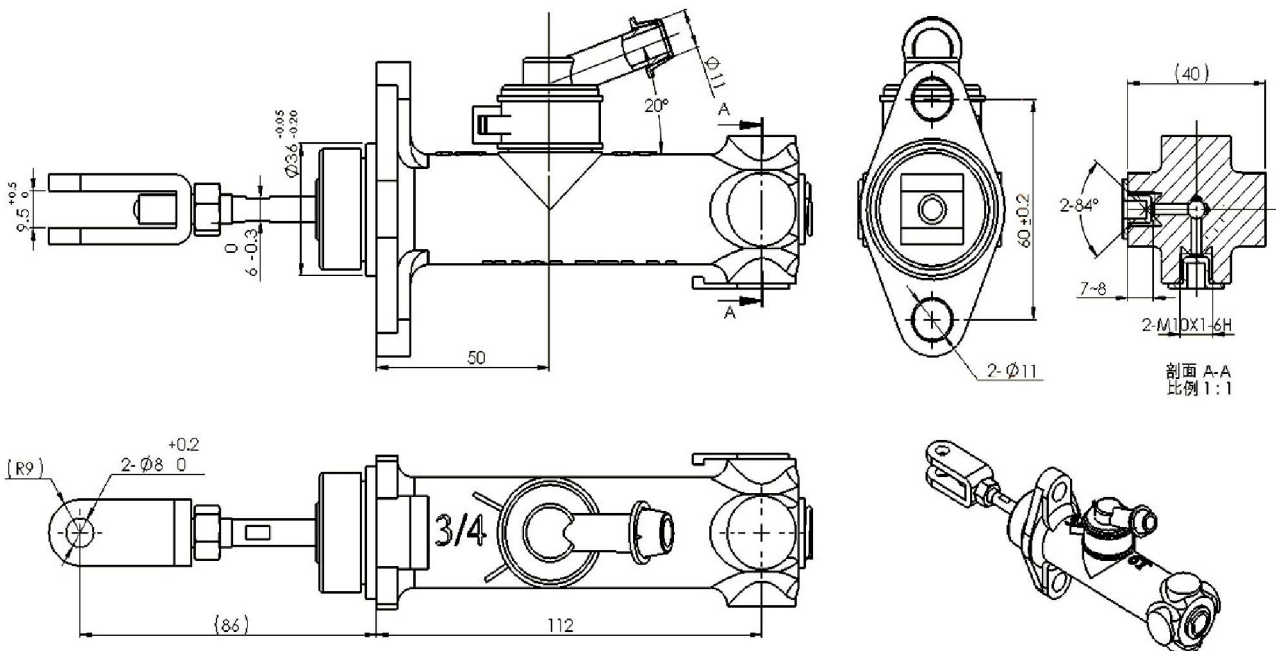
工作原理

制动总泵的基本工作原理类似打气筒，它的缸体用螺栓固定在制动器总成安装板上。操作者踏下制动踏板，通过杠杆来进行力量传递，最终传到总泵活塞推杆上；推杆推动活塞前进，把活塞高压腔的制动液推向制动分泵，机械能被转换成了液压能。当操作者松开踏板，制动总泵瞬间释放掉多余压力能，只维持一个较低压力能，从而保证了制动系统的灵敏性。内部设置有补油孔，可以快速补充制动液。

该产品只可用于DOT3, DOT4制动液。



◇ 安装尺寸



◇ 技术数据

额定工作压力: 13MPa

◇ 近似质量

单件质量.....0.8kg

◇ 安装方位

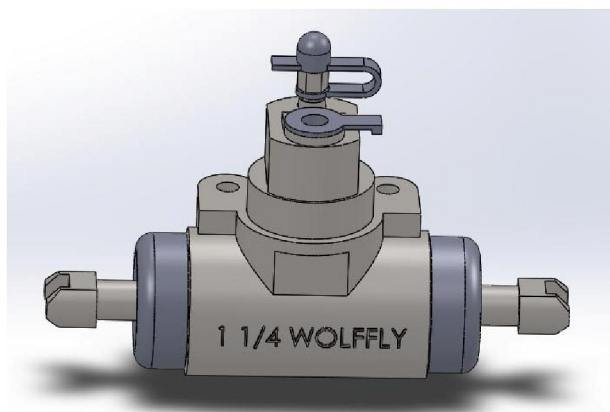
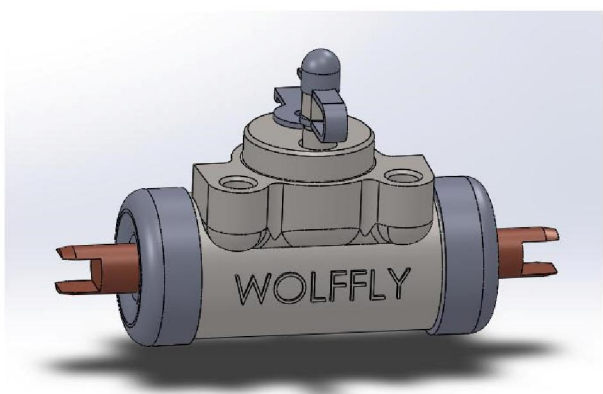
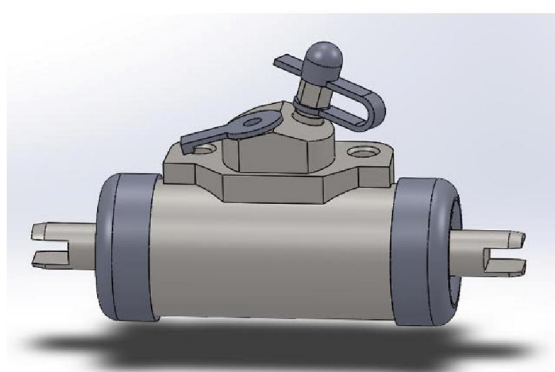
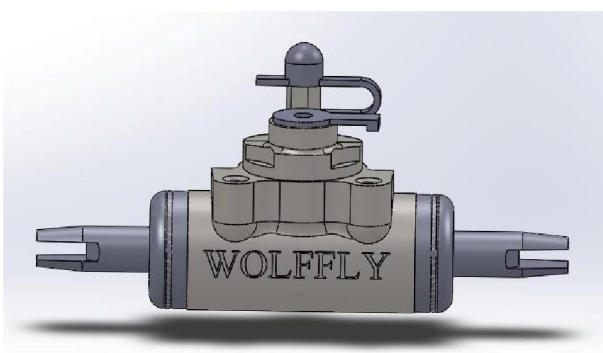
制动器总成

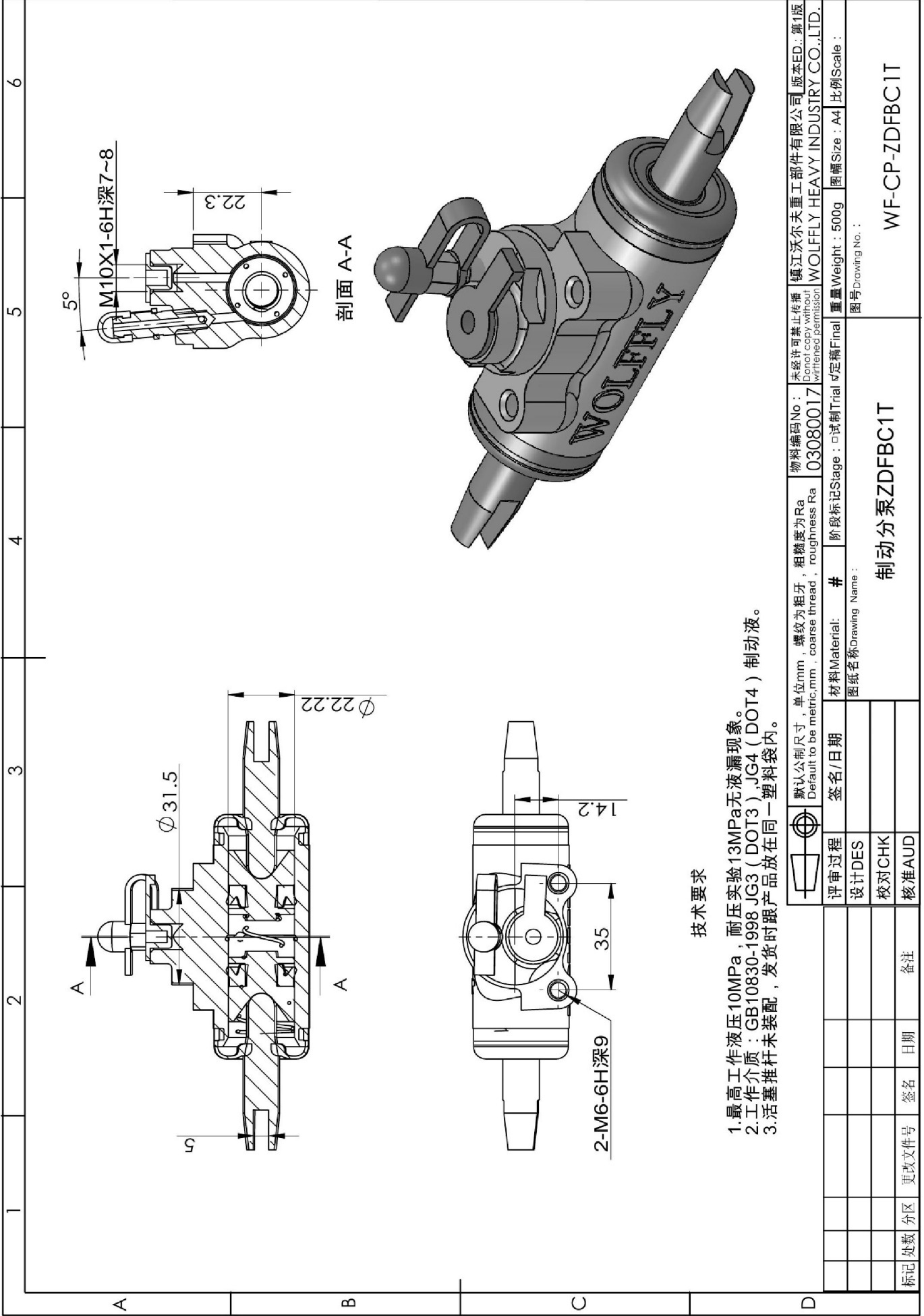
◇ 基本特性

该产品制动分泵的作用是将制动总泵输入的液压能转变为机械能，以使制动器产生的摩擦力实现车辆制动。制动分泵是双活塞式。

工作原理

制动分泵的缸体用螺栓固定在制动底板上。缸内有两个活塞，两活塞之间的内腔由两个皮碗密封。制动时，制动液在制动总泵的推动下自油管接头和进油孔进入，活塞在液压作用下外移，通过活塞推杆推动制动蹄张开与车轮毂产生摩擦力。内部的小弹簧保证皮碗、活塞及制动蹄的紧密接触，并保持两活塞之间的进油间隙。

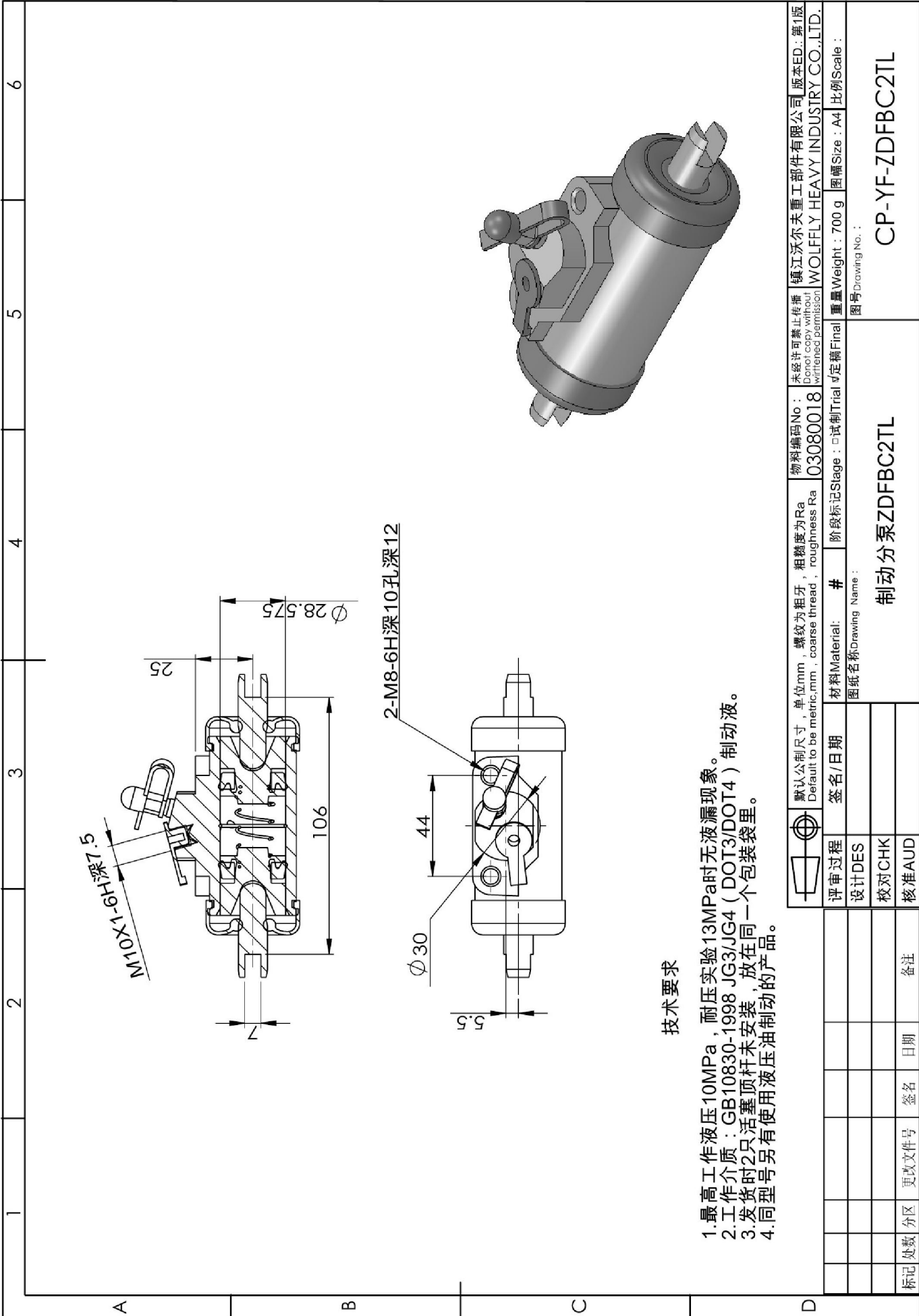




技术要求

- 1.最高工作压力10MPa，耐压实验13MPa无液漏现象。
- 2.工作介质：GB10830-1998 JG3 (DOT3), JG4 (DOT4) 制动液。
- 3.活塞推杆未装配，发货时跟产品放在同一塑料袋内。

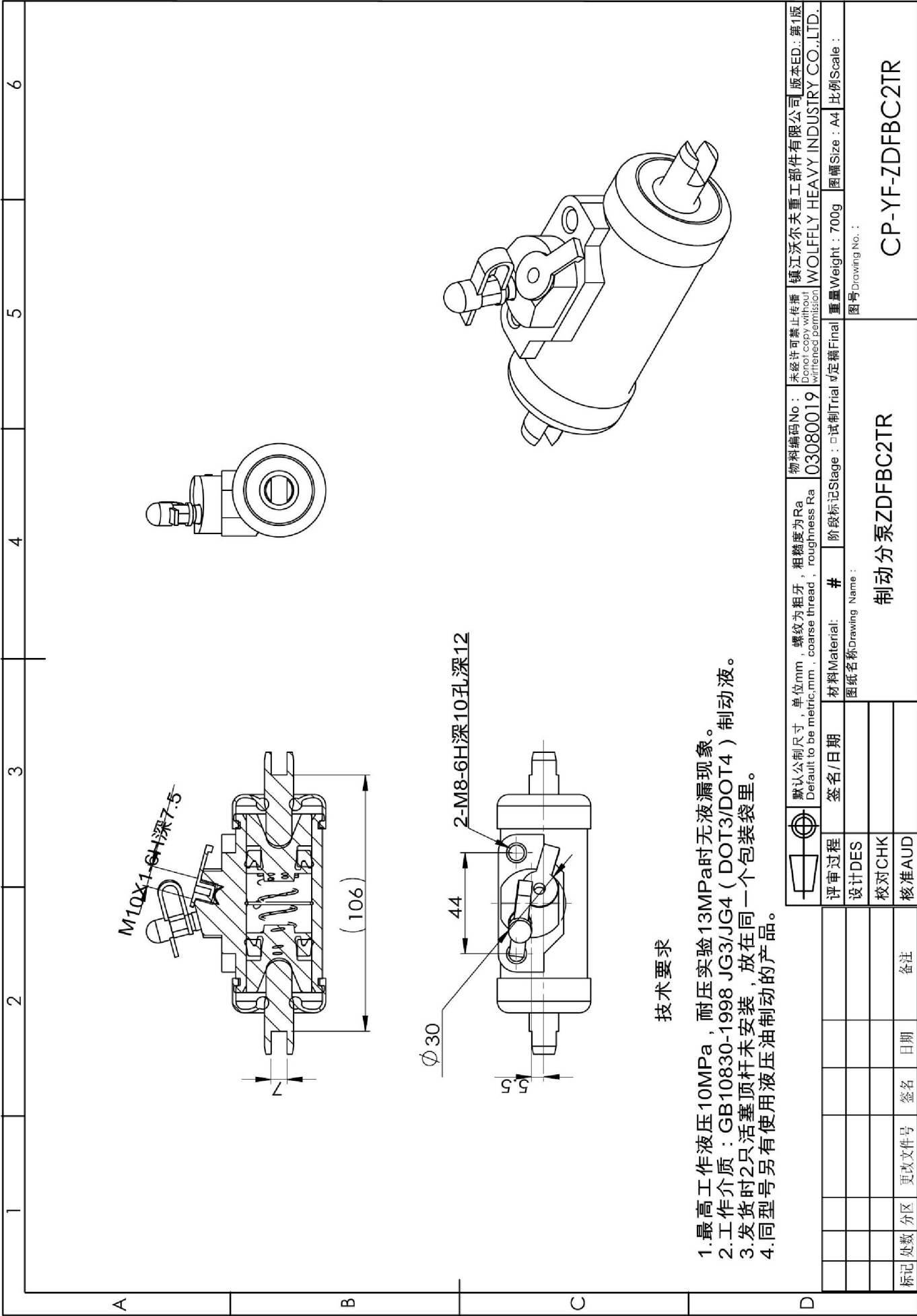
默认公制尺寸，单位mm，螺纹为粗牙，粗糙度为Ra Default to be metric, mm, coarse thread, roughness Ra		物料编码No.:	03080017	未经许可禁止传播 Do not copy without written permission	镇江沃尔夫重工部件有限公司 版本ED.: 第1版 WOLFLY HEAVY INDUSTRY CO.,LTD.	
评审过程	签名/日期	材料Material:	#	阶段标记Stage:	重量Weight: 500g 图幅Size: A4 比例Scale:	
设计DES		图纸名称Drawing Name:				
校对CHK		制动的分泵ZDFBC1T				
核准AUD						
标记	处数	分区	更改文件号	签名	日期	备注
						WF-CP-ZDFBC1T



技术要求

1. 最高工作压力10MPa，耐压实验13MPa时无液漏现象。
2. 工作介质：GB10830-1998 JG3/JG4 (DOT3/DOT4) 制动液。
3. 发货时2只活塞顶杆未安装，放在同一个包装袋里。
4. 同型号另有使用液压力制动的产品。

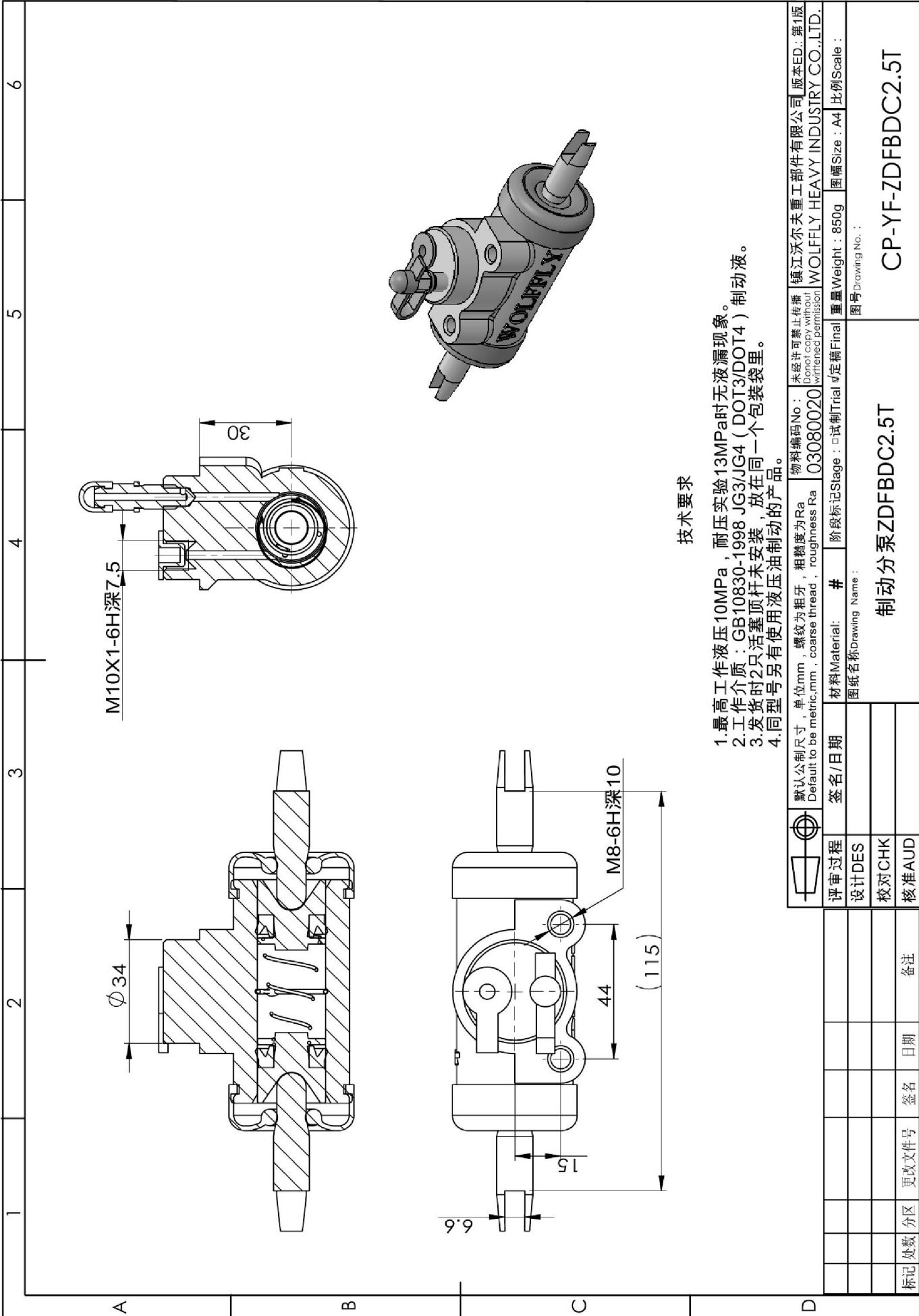
默认公制尺寸，单位mm，单位为粗牙，粗糙度为Ra Default to be metric,mm , coarse thread , roughness Ra		物料编码No : 03080018 物料名称Drawing Name : 制动分泵ZDFBC2TL		未经复制或传播 Do not copy without written permission		镇江沃尔夫重工部件有限公司 版本ED.: 第1版 WOLFFLY HEAVY INDUSTRY CO.,LTD.	
评审过程	签名/日期	材料Material:	#	阶段标记Stage :	重量Weight :	图幅Size :	比例Scale :
设计DES		图纸名称Drawing Name :		□试制Trial	700 g	A4	
校对CHK				□定稿Final			
核准AUD							
标记	分区	更改文件号	签名	日期	备注	CP-YF-ZDFBC2TL	



技术要求

- 1.最高工作液压10MPa，耐压实验13MPa时无液漏现象。
- 2.工作介质：GB10830-1998 JG3/JG4 (DOT3/DOT4) 制动液。
- 3.发货时2只活塞顶杆未安装，放在同一个包装袋里。
- 4.同型号另有使用液压油制动的产品。

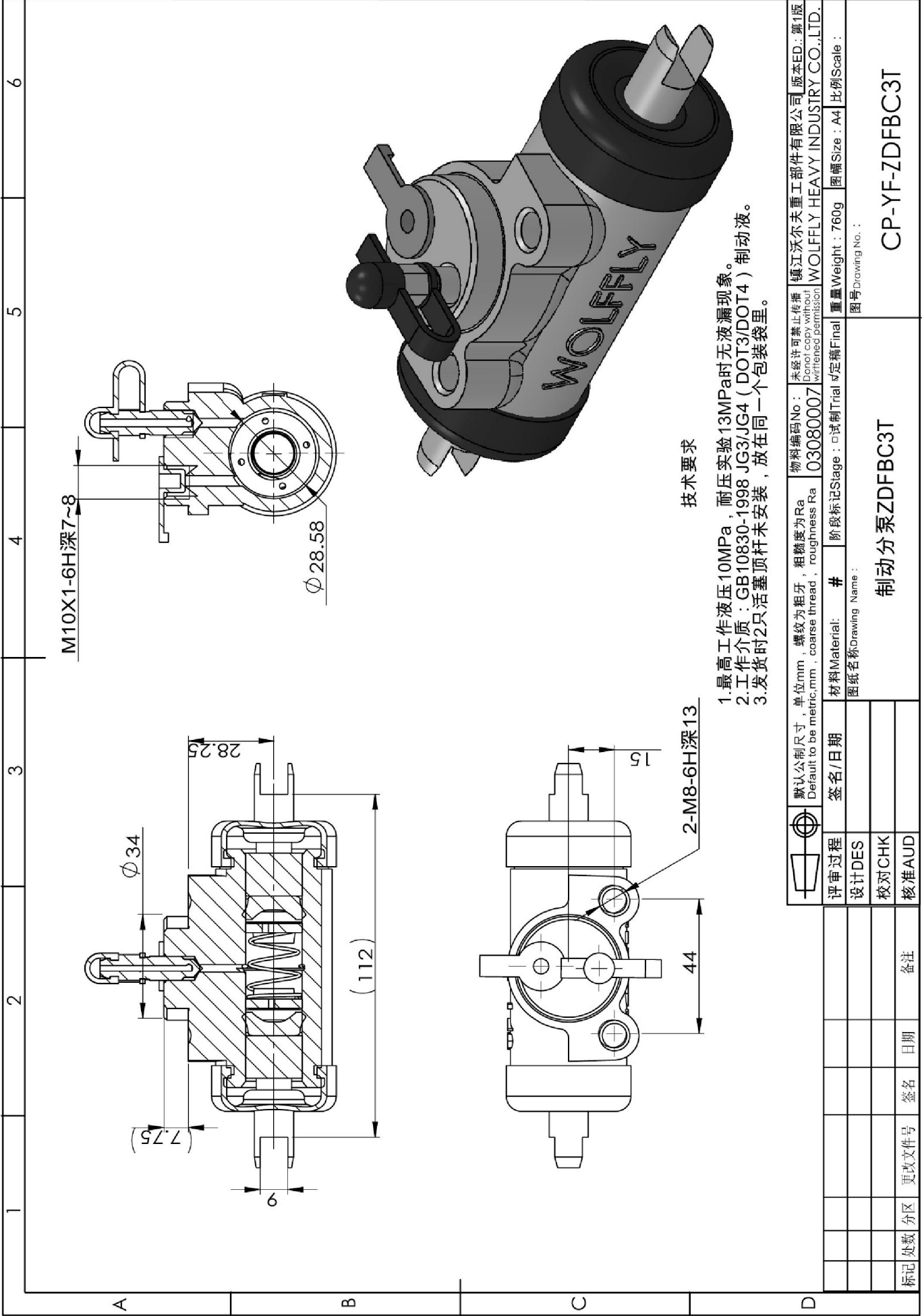
默认公制尺寸，单位mm，单位为粗牙，粗糙度为Ra Default to be metric,mm , coarse thread , roughness Ra		物料编码No : 03080019	未许可禁止传播 Do not copy without written permission	镇江沃尔夫重工部件有限公司 WOLFFLY HEAVY INDUSTRY CO.,LTD.	版本ED.: 第1版
评审过程	签名/日期	材料Material: #	阶段标记Stage: <input type="checkbox"/> 试制Trial <input checked="" type="checkbox"/> 定稿Final	重量Weight : 700g	图幅Size : A4
设计DES		图纸名称Drawing Name : 制动分泵ZDFBC2TR		比例Scale :	
校对CHK				图号Drawing No. :	
核准AUD				CP-YF-ZDFBC2TR	
标记	分区	更改文件号	签名	日期	备注



技术要求

- 1.最高工作压力10MPa，耐压实验13MPa时无液漏现象。
- 2.工作介质：GB10830-1998 JG3/JG4 (DOT3/DOT4) 制动液。
- 3.发货时2只活塞顶杆未安装，放在同一个包装袋里。
- 4.同型号另有使用液压力油制动的产品。

默认公制尺寸，单位mm，单位为粗牙，粗糙度为Ra Default to be metric,mm , coarse thread , roughness Ra		物料编码No: 03080020 未许可禁止传播 Do not copy without written permission		镇江沃尔夫重工部件有限公司 版本ED.: 第1版 WOLFFLY HEAVY INDUSTRY CO.,LTD.	
评审过程	签名/日期	材料Material:	#	阶段标记Stage:	重量Weight: 850g 图幅Size: A4 比例Scale:
设计DES		图纸名称Drawing Name:		图号Drawing No.:	
校对CHK		制动力分泵ZDFBDC2.5T		CP-YF-ZDFBDC2.5T	
核准AUD					
标记	分区	更改文件号	签名	日期	备注



M10X1-6H深7~8

Φ 28.58

Φ 34

7.75

28.25

9

(112)

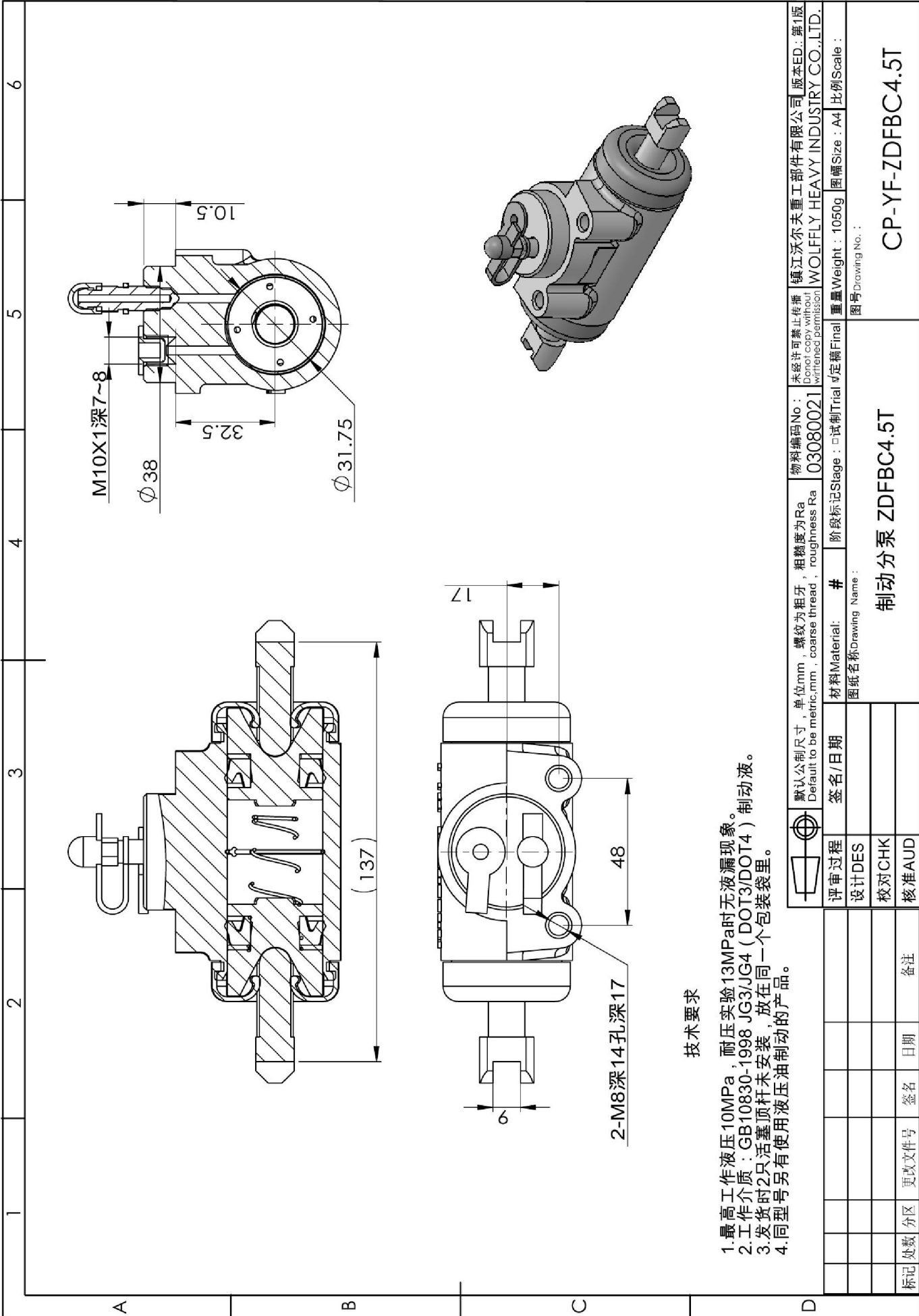
15

2-M8-6H深13

技术要求

- 1.最高工作压力10MPa，耐压实验13MPa时无液漏现象。
- 2.工作介质：GB10830-1998 JG3/JG4 (DOT3/DOT4) 制动液。
- 3.发货时2只活塞顶杆未安装，放在同一个包装袋里。

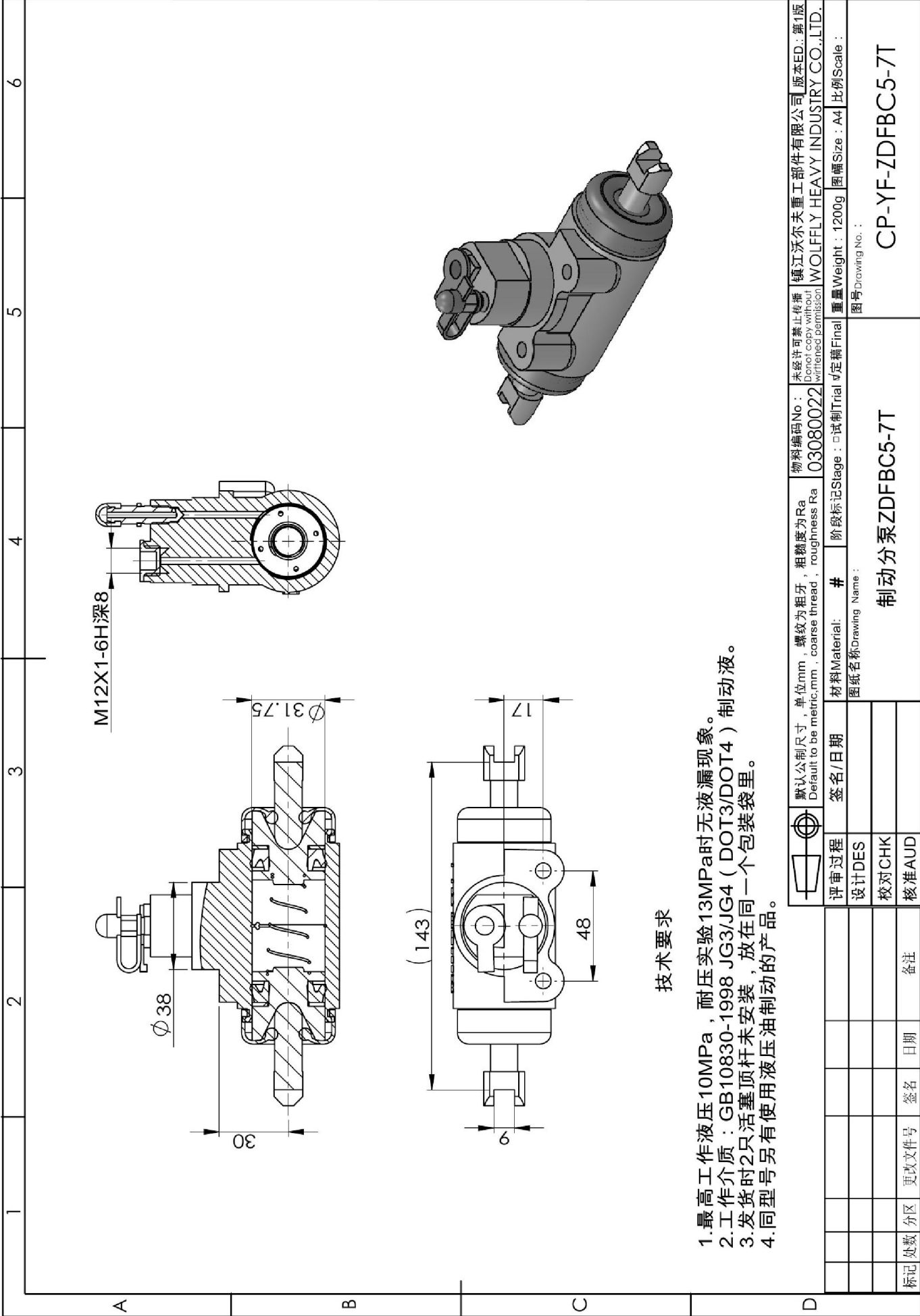
默认公制尺寸，单位mm，螺纹为粗牙，粗糙度为Ra Default to be metric, mm, coarse thread, roughness Ra		物料编码No.:	镇江沃尔夫重工部件有限公司 版本ED.: 第1版 WOLFLY HEAVY INDUSTRY CO.,LTD.
评审过程	签名/日期	材料Material:	重量Weight: 760g 图幅Size: A4 比例Scale:
设计DES		阶段标记Stage:	图号Drawing No.:
校对CHK		图纸名称Drawing Name:	
核准AUD		制泵分泵ZDFBC3T	CP-YF-ZDFBC3T
标记	处数	分区	更改文件号
		签名	日期
			备注



技术要求

- 1.最高工作液压10MPa，耐压实验13MPa时无液漏现象。
- 2.工作介质：GB10830-1998 JG3/JG4 (DOT3/DOT4) 制动液。
- 3.发货时2只活塞顶杆未安装，放在同一个包装袋里。
- 4.同型号另有使用液压油制动的产品。

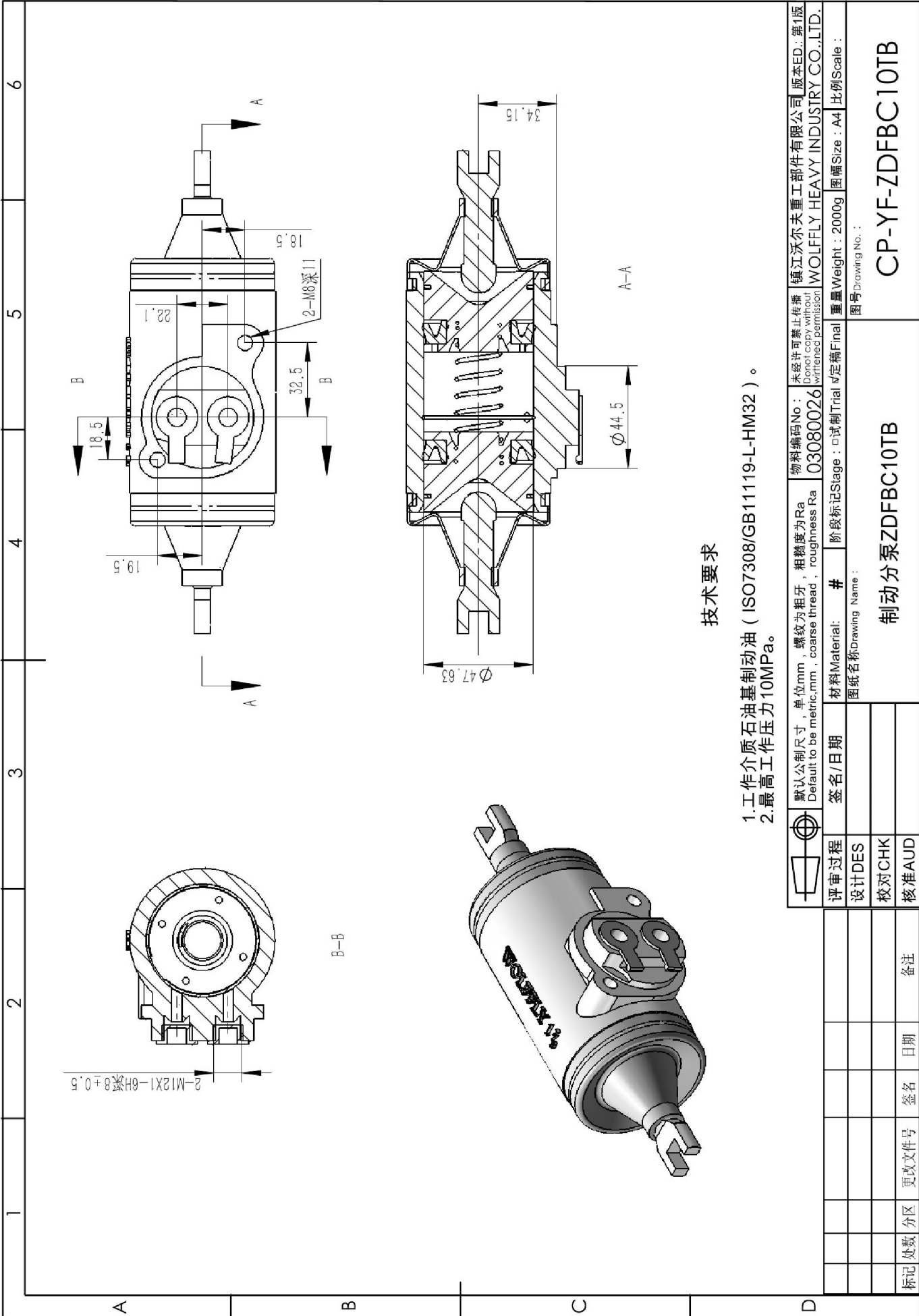
默认公制尺寸，单位mm，单位为粗牙，粗糙度为Ra Default to be metric,mm , coarse thread , roughness Ra		材料Material: # 阶段标记Stage: □ 试制Trial □ 定稿Final		物料编码No: 03080021 物料名称Drawing Name: 制动分泵 ZDFBC4.5T		未经许可禁止传播 Do not copy without written permission		镇江沃尔夫重工部件有限公司 版本ED.: 第1版 WOLFFLY HEAVY INDUSTRY CO.,LTD.	
评审过程	签名/日期	重量Weight: 1050g	图幅Size: A4	比例Scale:	图号Drawing No.:				
设计DES		CP-YF-ZDFBC4.5T							
校对CHK									
核准AUD									
标记	分区	更改文件号	签名	日期	备注				



技术要求

- 1.最高工作液压10MPa，耐压实验13MPa时无液漏现象。
- 2.工作介质：GB10830-1998 JG3/JG4（DOT3/DOT4）制动液。
- 3.发货时2只活塞顶杆未安装，放在同一个包装袋里。
- 4.同型号另有使用液压力制动的产品。

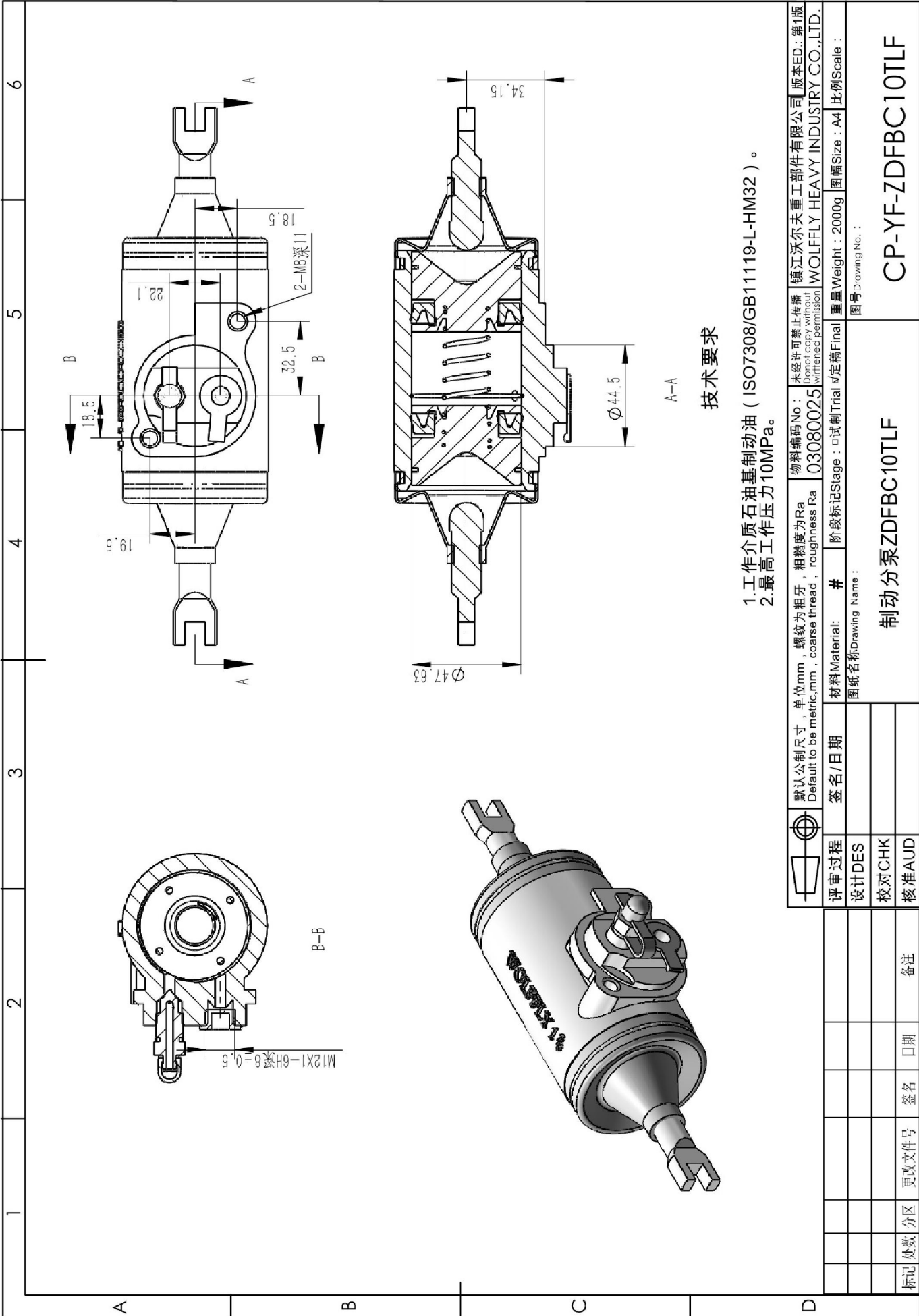
默认公制尺寸，单位mm，螺纹为粗牙，粗糙度为Ra Default to be metric,mm , coarse thread , roughness Ra		物料编码No : 03080022	未许可禁止传播 Do not copy without written permission	镇江沃尔夫重工部件有限公司 WOLFFLY HEAVY INDUSTRY CO.,LTD.	版本ED.: 第1版
评审过程	签名/日期	材料Material: #	阶段标记Stage: □试制Trial □定稿Final	重量Weight : 1200g	图幅Size : A4
设计DES		图纸名称Drawing Name:		比例Scale :	
校对CHK		制动的分泵ZDFBC5-7T		图号Drawing No. :	
核准AUD		CP-YF-ZDFBC5-7T			
标记	分区	更改文件号	签名	日期	备注



技术要求

- 1.工作介质石油基制动油 (ISO7308/GB11119-L-HM32)。
- 2.最高工作压力10MPa。

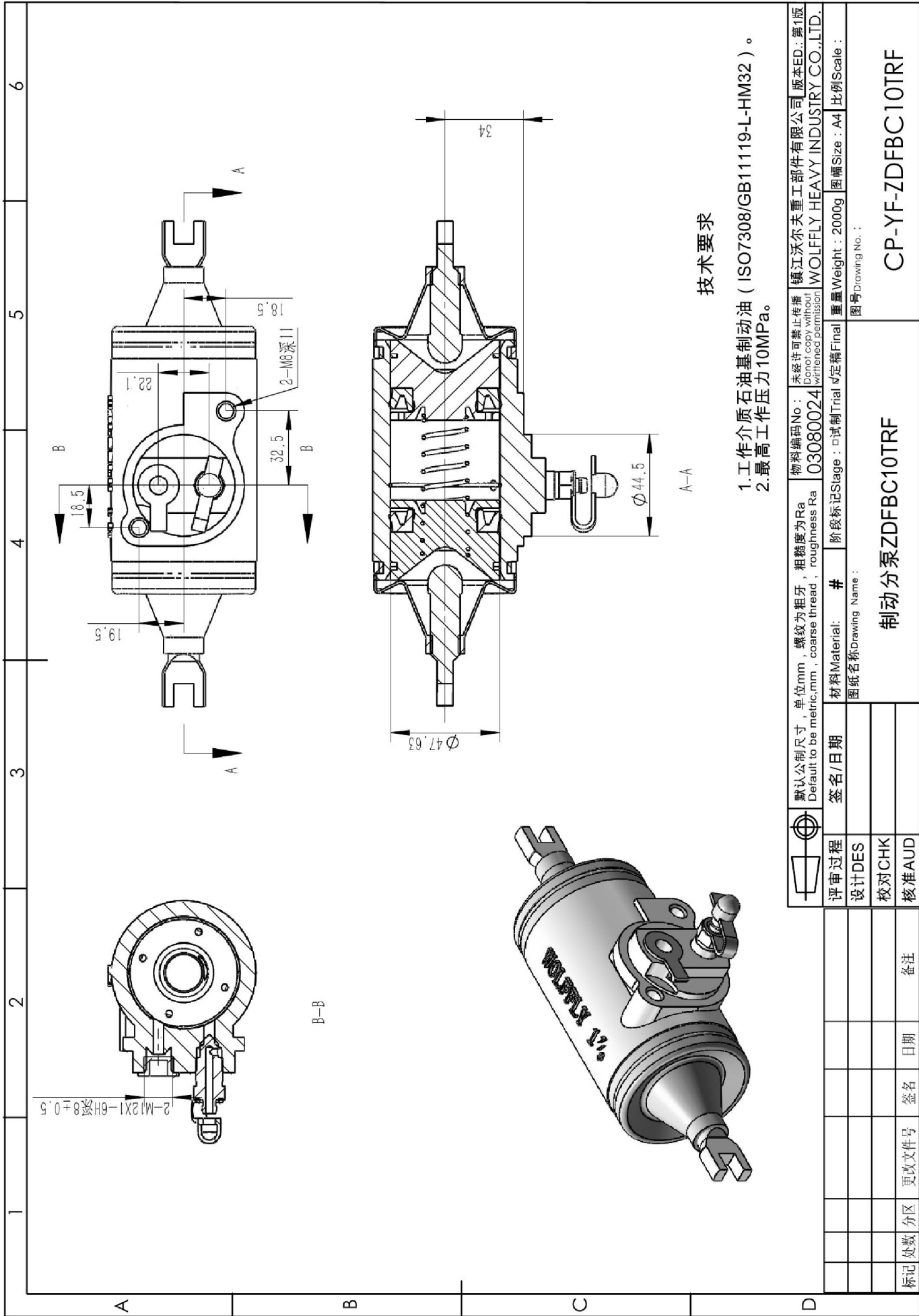
默认公制尺寸，单位mm，单位为粗牙，粗糙度为Ra Default to be metric,mm , coarse thread , roughness Ra		物料编码No : 03080026 物料名称Drawing Name : 制动分泵ZDFBC10TB		未许可禁止传播 Do not copy without written permission		镇江沃尔夫重工部件有限公司 WOLFFLY HEAVY INDUSTRY CO.,LTD.		版本ED.: 第1版 重量Weight : 2000g 图幅Size : A4 比例Scale :	
评审过程	签名/日期	材料Material:	#	阶段标记Stage :	□ 试制Trial	□ 定稿Final	图号Drawing No. :		
设计DES									
校对CHK									
核准AUD									
标记	处数	分区	更改文件号	签名	日期	备注	CP-YF-ZDFBC10TB		



1.工作介质石油基制动油 (ISO7308/GB11119-L-HM32)。
2.最高工作压力10MPa。

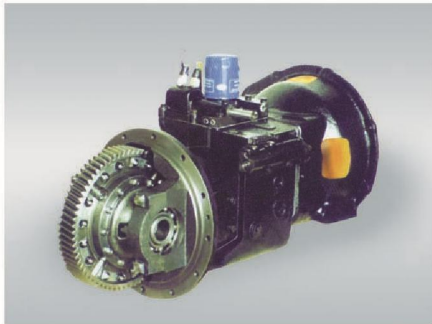
技术要求

评审过程 设计DES 校对CHK 核准AUD		默认公制尺寸，单位mm，单位为粗牙，粗糙度为Ra Default to be metric,mm, coarse thread, roughness Ra		物料编码No: 03080025 物料名称Drawing Name: 制动分泵ZDFBC10TLF		未许可禁止传播 Do not copy without WOLFFLY HEAVY INDUSTRY CO.,LTD.		图号Drawing No.: CP-YF-ZDFBC10TLF	
材料Material:	材料Material:	阶段标记Stage:	阶段标记Stage:	重量Weight:	重量Weight:	图幅Size:	图幅Size:	比例Scale: 2000g A4	
签名/日期	签名/日期	签名/日期	签名/日期	签名/日期	签名/日期	签名/日期	签名/日期	备注 日期	



应用领域

叉车
工程机械
农机
变速箱
变矩器
车桥
液压缸
柴(汽)油机
发电机



WOLFFLY JAF

镇江沃尔夫重工部件有限公司

地址：江苏省镇江市丹徒新区工业园恒园路78号 邮编：212028

电话：+86-511-85589993 85589977 85589982

传真：+86-511-85589986

网址：www.wolffly-jaf.com